

VDC 22

VÁLVULA START UP

A VDC-22 é uma Válvula de Start-Up para drenagem de condensado e ar durante as paradas do sistema de vapor. Também utilizada em sistemas com controle de temperatura, auxiliando o purgador a remover o condensado em condição Stall Point (alagamento do trocador) presente. Possuem filtro incorporado e acionador para teste manual. Pressão de fechamento ajustável de 0,8 à 2,0 kgf/cm². Podem ser fornecidas com as conexões roscadas BSPT (BS 21) ou NPT (ANSI-B1.20.1) Flanges adaptadas conforme ANSI-B16.5, classes 150# e 300#. Outras conexões sob consulta.



CARACTERÍSTICAS

Modelo	VDC-22
Diâmetros	1/2", 3/4"
Conexões	Roscado
Material do Corpo	Aço Inox AISI 304
PMO (Pressão Máx. Operação)	21 Kgf/cm ²
TMO (Temp. Máx. Operação)	290° C
Opcional	Flanges Adaptadas

MODELOS DISPONÍVEIS

VDC 22 (Aço Inox AISI 304)

DIMENSÕES E PESOS (mm e Kg)

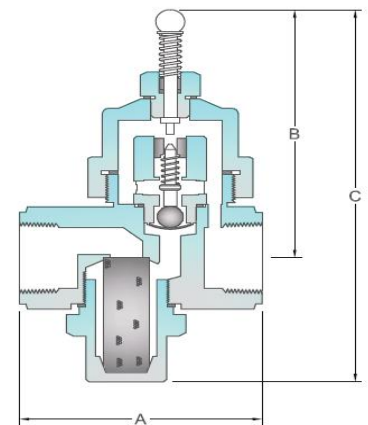
DN	A	B	C	PESO
1/2"	75	92	138	1,30
3/4"	75	92	138	1,30

COMO PEDIR

Especificar

- Modelo
- Diâmetro e tipo de conexão
- Opcional, se necessário, ex.:

1 Válvula Start-up SF International modelo VDC-22, com corpo 1/2" e rosca BSPT.

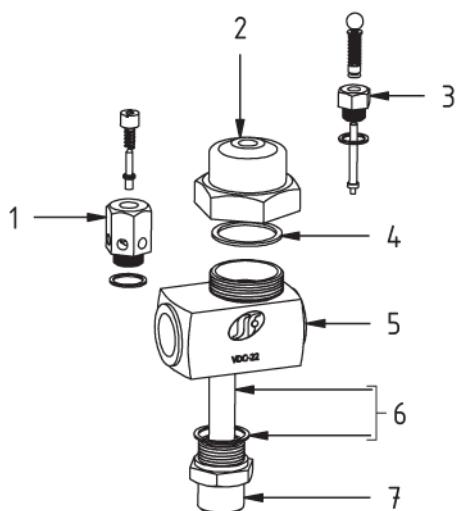


CAPACIDADE - Pressão Diferencial - ΔP (kgf/cm²) x Q (kg/h)

MODELO	DÍAMETRO	0,1	0,2	0,3	0,4	0,5	0,6	0,8	1,0	1,5
VDC-22	1/2"e 3/4"	220	280	380	420	470	520	585	630	780

VDC 22

VÁLVULA START UP



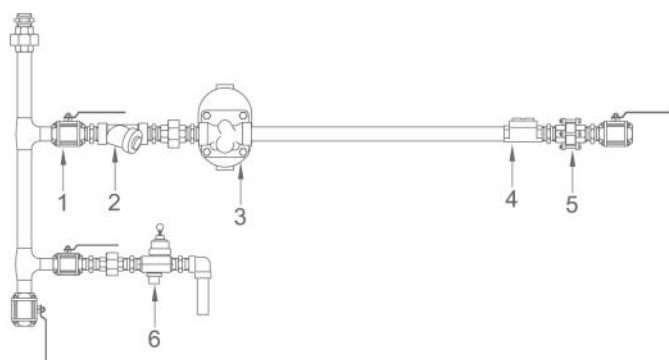
REPAROS E MATERIAIS

ITEM	DESCRIÇÃO	Material
1	Conjunto da Sede	Aço Inox AISI 304
2	Tampa	Aço Inox AISI 304
3	Acionador Descarga	Aço Inox AISI 304
4	Junta	Cobre
5	Corpo	Aço Inox AISI 420
6	Tela/Junta	Aço Inox AISI 304/Cobre
7	Plug	Aço Inox AISI 304

COMO SOLICITAR REPAROS (CÓDIGOS)

DESCRIÇÃO	ITEM	VDC
		1/2", 3/4"
Conj. Tela/Junta	6	20039

INSTALAÇÃO TÍPICA



ITEM	Descrição
1	Válv. Bloqueio
2	Filtro Y
3	Purgador
4	Visor
5	Retenção
6	Válv. Start-up

NOTAS DE INSTALAÇÃO

A válvula VDC-22 deve ser instalada de modo a garantir a descarga para a atmosfera (sem contra-pressão). Deve ser montada preferencialmente na posição vertical.

DESCARTE DO PRODUTO

Este produto é totalmente reciclável. Não é prejudicial ao meio ambiente se for descartado com as precauções adequadas.

SEGURANÇA

Para informações sobre segurança, instalação e manutenção, ver instruções que acompanha o produto (MI-0206-29).