

# PURGADORES

A SF International reserva-se o direito de alterar o desenho e ou especificações de seus produtos sem aviso prévio.



## STT 22SN

### PURGADOR TERMOSTÁTICO DE PRESSÃO BALANCEADA PARA VAPOR SANITÁRIO

O STT-22SN é um purgador termostático totalmente fabricado em aço inox 316L com o mínimo de ranhuras, sendo específico para uso em sistemas de vapor limpo. São utilizados para a remoção de ar de finais de linhas de distribuição de sistemas de vapor limpo. Podem também ser utilizados para drenagem de condensado de linhas de vapor e traceamentos com descarga para a atmosfera. Possui internamente uma cápsula termostática de pressão balanceada fabricada em aço inoxidável que descarrega o condensado a 10°C abaixo da temperatura do vapor saturado. Suas superfícies internas e externas possuem acabamento polido com 0.8 microns, equivalente a um mínimo de 180 grit. São fornecidos com conexão Tri-Clamp®.



### CARACTERÍSTICAS

Modelo	STT-22SN
Diâmetros	1/2"
Conexões	Tri-Clamp®
Material do Corpo	Aço Inox AISI 316L
PMO (Pressão Máx. Operação)	10 kgf/cm <sup>2</sup>
TMO (Temp. Máx. Operação)	177° C

### MODELOS DISPONÍVEIS

 STT 22SN (Aço Inox AISI 316L)

### NORMAS

 Atende aos requisitos da norma ASME BPE

### COMO PEDIR

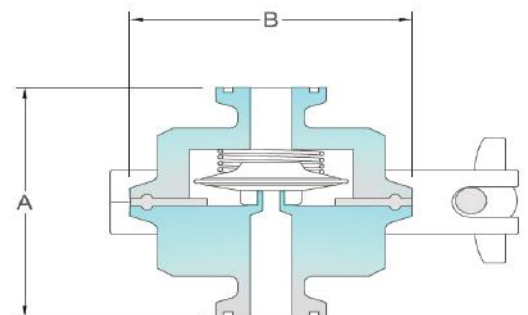
Especificar

- Modelo
- Diâmetro e tipo de conexão
- Opcional, se necessário, ex.:

1 Purgador Termostático SF International modelo STT-22SN, com corpo 1/2" e conexão Tri-Clamp®, para vapor sanitário.

### DIMENSÕES E PESOS (mm e Kg)

DN	A	B	PESO
1/2"	60	92	0,50



### CAPACIDADE - Pressão Diferencial - $\Delta P$ (kgf/cm<sup>2</sup>) x Q (kg/h)

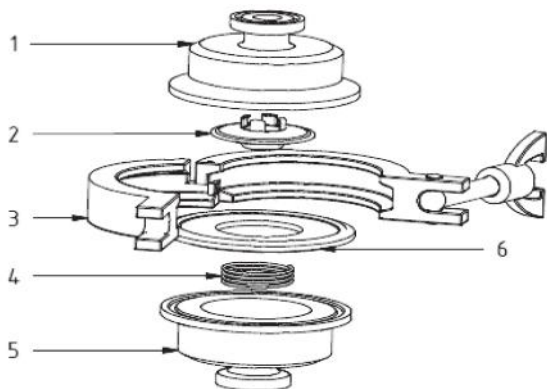
MODELO	TAMANHO	0,2	0,3	0,5	1,0	1,5	2,0	3,0	4,0	6,0	8	10
STT-22SN	1/2"	280	320	400	450	600	650	700	800	840	900	980

\* Descarga de Condensado 10°C abaixo da temperatura do vapor saturado.

# PURGADORES

## STT 22SN

PURGADOR TERMOSTÁTICO  
DE PRESSÃO BALANCEADA  
PARA VAPOR SANITÁRIO



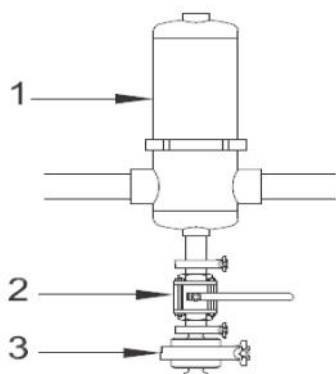
### REPAROS E MATERIAIS

ITEM	DESCRIÇÃO	Material
1	Corpo	Aço Inox AISI 316L
2	Caps. Termostática	Aço Inox AISI 304
3	Clamp.	Aço Inox AISI 316L
4	Mola	Aço Inox AISI 304
5	Tampa	Aço Inox AISI 316L
6	Junta	EPDM

### COMO SOLICITAR REPAROS (CÓDIGOS)

DESCRIÇÃO	ITEM	STT 22SN
		1/2"
Caps. Termostática	2	21684

### INSTALAÇÃO TÍPICA



ITEM	Descrição
1	Filtro Sanitário
2	Válvula Esfera
3	Purgador

### NOTAS DE INSTALAÇÃO

Verifique a seta no corpo do purgador para correta instalação. Não exponha o elemento a condições de superaquecimento que podem resultar em deformação do elemento.

### DESCARTE DO PRODUTO

Este produto é totalmente reciclável. Não é prejudicial ao meio ambiente se for descartado com as precauções adequadas.

### SEGURANÇA

Para informações sobre segurança, instalação e manutenção, ver instruções que acompanha o produto (MI-0104-57).