

VRT 132

VÁLVULA DE RETENÇÃO TRIPARTIDA TIPO DISCO ROSCADA

A VRT-132 é uma válvula de retenção tri-partida com obturador em forma de disco, projetada para impedir o retorno de líquido, gases ou vapor em tubulações. Abrem e fecham automaticamente, permitindo que o fluido siga em uma única direção. A pressão de abertura da mesma podem ser alteradas com a modificação das características da mola. São fornecidas com as conexões roscadas BSPT (BS 21) ou NPT (ANSI-B1.20.1), ou soquete para solda (SW) ANSI B 16.11.



MODELOS DISPONÍVEIS

VRT-132: Aço Inox AISI 316

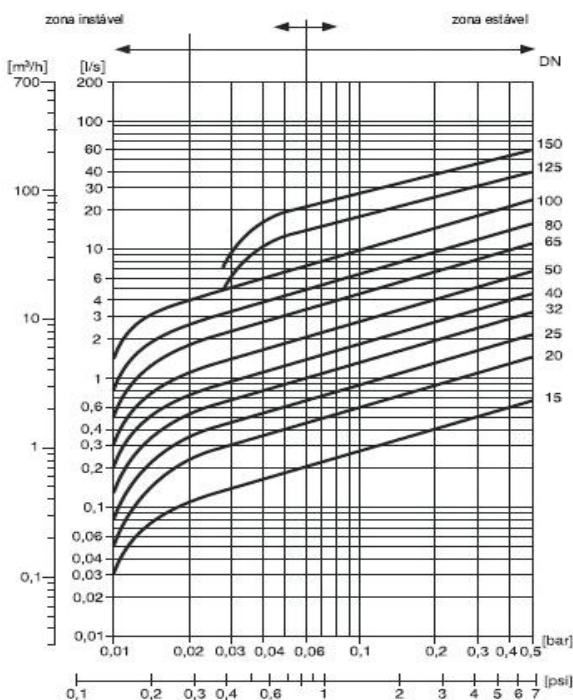
COMO PEDIR

Especificar

- Modelo
- Diâmetro e tipo de conexão
- Opcional, se necessário:

Ex.: 1 Válvula de Retenção
SF International modelo VRT-132,
com corpo 1/2" e Rosca BSPT.

CAPACIDADES

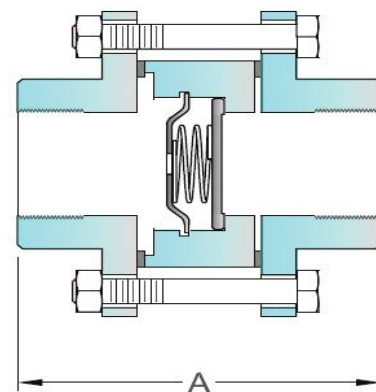


CARACTERÍSTICAS

Modelo	VRT-132
Diâmetros	1/2" a 2"
Conexões	Roscado, SW
Material do Corpo	Aço Inox AISI 316 CF8M
PMO (Pressão Máx. Operação)	40 Kgf/cm ²
TMO (Temp. Máx. Operação)	400° C

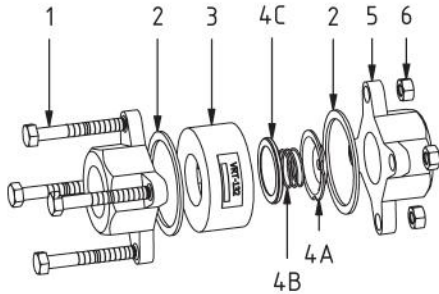
DIMENSÕES E PESOS (mm e Kg)

DN	A	PESO
1/2"	58	0,10
3/4"	65	0,70
1"	76	0,80
1.1/2"	98	1,50
2"	115	2,20



VRT 132

VÁLVULA DE RETENÇÃO TRIPARTIDA TIPO DISCO ROSCADA



REPAROS E MATERIAIS

ITEM	DESCRIÇÃO	Material
1	Parafuso	Aço Inox AISI 316
2	Junta	NA 1100
3	Corpo	Aço Inox AISI 316 CF8M
4A	Prato-Prendedor	Aço Alnox AISI 316
4B	Mola	AISI 316
4C	Disco	Aço Inox AISI 316
5	Bocal	Aço Inox AISI 316 CF8M
6	Porca	Aço Inox AISI 316

COMO SOLICITAR REPAROS (CÓDIGOS)

DESCRIÇÃO	ITEM	VRT 132					
		1/2"	3/4"	1"	1.1/4"	1.1/2"	2"
Cj. Disco, Anel Trava e Mola	4,8,9	19268	19269	19270	19271	19272	19273

PRESSÃO MÉDIA DE ÍNICO DE ABERTURA (mbar)

Diâmetro		Direção do Fluxo			
		sem mola		com mola	
mm	pol	mm de coluna d'água			
		↑	↑	→	↓
15	1/2"	26	250	225	200
20	3/4"	26	250	225	200
25	1"	26	270	225	200
32	1.1/4"	34	270	235	200
40	1.1/2"	40	280	240	280
50	2"	42	290	245	200

NOTAS DE INSTALAÇÃO

A VRT-132 deve ser montada de forma que a direção do fluxo seja a indicada pela flecha. As válvulas sem mola devem ser instaladas no sentido de fluxo ascendente. Mais detalhes acompanham a válvula.

DESCARTE DO PRODUTO

Este produto é totalmente reciclável. Não é prejudicial ao meio ambiente se for descartado com as precauções adequadas.

SEGURANÇA

Para informações sobre segurança, instalação e manutenção, ver instruções que acompanha o produto (MI-0335-09).