

## EA 250BX

### ELIMINADOR DE AR PARA LIQUÍDOS (Baixa Densidade)

O EA-250BX é um eliminador de ar projetado especialmente para a desaeração de linhas de líquido de baixa densidade através de mecanismo de bóia que modula a abertura da sede, para eliminar bolsões de ar que comprometem a circulação de líquidos, entre outros. Podem ser fornecidos com as conexões roscadas BSPT (BS 21) ou NPT (ANSI-B1.20.1).



### CARACTERÍSTICAS

|                             |                        |
|-----------------------------|------------------------|
| Modelo                      | EA-250BX               |
| Diâmetros                   | 1/2", 3/4" e 1"        |
| Conexões                    | Roscado                |
| Material do Corpo           | Ferro Nodular GGG 40.3 |
| PMO (Pressão Máx. Operação) | 21 Kgf/cm <sup>2</sup> |
| TMO (Temp. Máx. Operação)   | 232° C                 |

### MODELOS DISPONÍVEIS

EA 250BX: Ferro Nodular GGG 40.3

### COMO PEDIR

Especificar

- Modelo
- Diâmetro e tipo de conexão
- Opcional, se necessário, ex.:

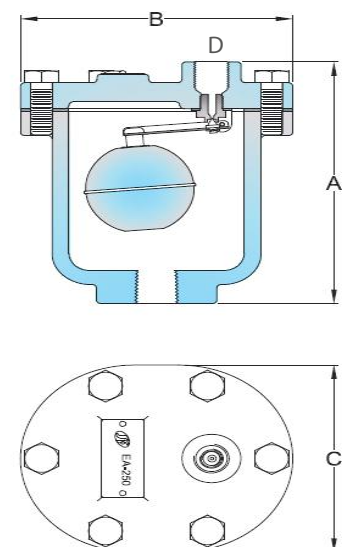
1 Eliminador de Ar para líquidos de baixa densidade SF International modelo EA-250BX, com corpo 1/2" e rosca BSPT.

### DIMENSÕES E PESOS (mm e Kg)

| DN   | A   | B   | C   | D    | PESO |
|------|-----|-----|-----|------|------|
| 1/2" | 143 | 129 | 108 | 3/8" | 4,00 |
| 3/4" | 143 | 129 | 108 | 3/8" | 4,00 |
| 1"   | 143 | 129 | 108 | 3/8" | 4,00 |

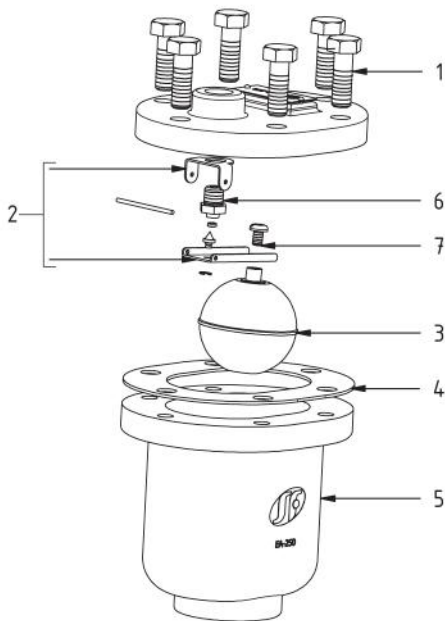
### TABELA VAZÃO

| EA-250 BX                 |                            |
|---------------------------|----------------------------|
| Pressão Diferencial (bar) | Vazão (Nm <sup>3</sup> /h) |
| 2                         | 1,5                        |
| 4                         | 3                          |
| 6                         | 4,2                        |
| 7                         | 4,5                        |
| 9                         | 6                          |
| 11                        | 7,7                        |
| 13                        | 8,6                        |
| 14                        | 9,8                        |
| 16                        | 10,2                       |
| 18                        | 11,5                       |
| 20                        | 12,3                       |
| 21                        | 13,1                       |



## EA 250BX

### ELIMINADOR DE AR PARA LIQUÍDOS (Baixa Densidade)



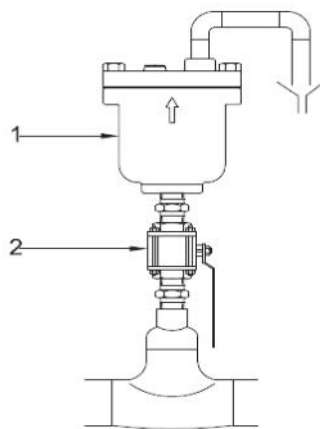
#### REPAROS E MATERIAIS

| ITEM | DESCRIÇÃO                 | Material                |
|------|---------------------------|-------------------------|
| 1    | Parafuso Cabeça Sextavado | Aço Carbono 8.8 Fosfato |
| 2    | Conjunto Mecanismo        | Aço Inox AISI 304       |
| 3    | Bóia                      | Aço Inox AISI 304       |
| 4    | Junta da Tampa            | Graflex                 |
| 5    | Corpo                     | Ferro Nodular GGG 40.3  |
| 6    | Sede                      | Aço Inox AISI 304       |
| 7    | Parafuso de Bóia          | Aço Inox AISI 304       |

#### COMO SOLICITAR REPAROS (CÓDIGOS)

| DESCRIÇÃO        | ITEM | EA 250BX       |
|------------------|------|----------------|
|                  |      | 1/2", 3/4", 1" |
| Subconjunto Bóia | 2    | 14914          |
| Subconj. Bóia BX | 3    | 1202           |
| Vedação Tampa    | 4    | 10985          |

#### INSTALAÇÃO TÍPICA



| ITEM | Descrição        |
|------|------------------|
| 1    | Eliminador de Ar |
| 2    | Válvula Esfera   |

#### NOTAS DE INSTALAÇÃO

O Eliminador de Ar deve ser instalado verticalmente com a entrada por baixo. Devido à maneira a qual os eliminadores operam, todos eles gotejam líquido quando descarregam ar. Isto é perfeitamente normal. Nós recomendamos que a tubulação de descarga seja dirigida para local adequado.

#### DESCARTE DO PRODUTO

Este produto é totalmente reciclável. Não é prejudicial ao meio ambiente se for descartado com as precauções adequadas.

#### SEGURANÇA

Para informações sobre segurança, instalação e manutenção, ver instruções que acompanha o produto (MI-0231-30).