

4010 MP

VÁLVULA AUTO OPERADA

A 4010 é uma válvula auto-operada projetada para oferecer um controle preciso da pressão e facilitar operações de montagem e ajuste em campo. Com corpo em ferro fundido nodular, proporciona uma variedade maior de aplicações em comparação ao ferro fundido cinzento. Com o novo design do encaixe para o tubo de comando, a chance de danos no transporte da válvula é minimizada. Seu novo piloto MP-20 totalmente lacrado foi projetado para garantir maior grau de proteção contra sujeiras. Inclui nova manopla e trava de ajuste, o que proporciona confiabilidade no ajuste da pressão desejada. Podem ser fornecidas com as conexões roscadas BSPT (BS 21) ou NPT (ANSI-B1.20.1). Outras conexões sob consulta.



CARACTERÍSTICAS

Modelo	4010-MP	
Diâmetros	1/2", 3/4" e 1"	
Conexões	Roscado	
Aplicação	Vapor/Gases	
Material do Corpo	Ferro Nodular GGG 40.3	
	Aço Carbono 216 WCB	
	Aço Inox AISI 304	
Opcional	Passagem Reduzida	
	Flange Adaptada	
PMO (Pressão Máx. Operação)	Ferro Nodular	17,6 Kgf/cm ²
PMO (Pressão Máx. Operação)	Ferro Nodular	232° C
TMO (Temp. Máx. Operação)	Aço Carbono	20,6° C
PMO (Pressão Máx. Operação)	Aço Carbono	232° C

RANGE DE PRESSÃO DOS PILOTOS

- Tipo A (Amarela): 0,2-2,0 kgf/cm²
- Tipo B (Azul): 1,0-7,0 kgf/cm²
- Tipo C (Cinza): 5,4-14,0 kgf/cm²

COMO PEDIR

Exemplo: 1 Válvula Redutora de Pressão SF International modelo Serie 4010 MP com corpo de 1/2" em ferro Nodular e conexão BSPT, com Piloto MP-20 Tipo B.

DIMENSÕES E PESOS (mm e Kg)

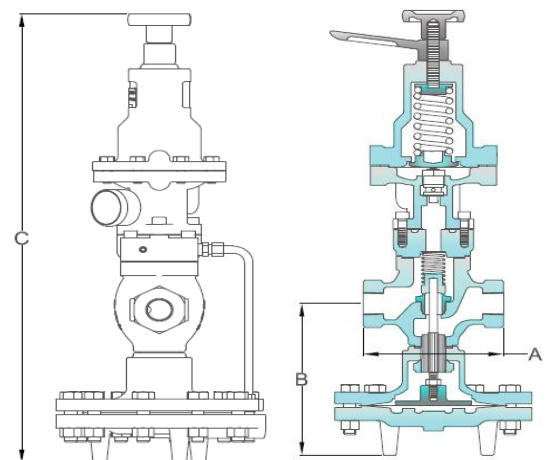
DN	A	B	C	PESO
1/2"	140	175	520	15,30
3/4"	140	175	520	15,30
1"	140	175	520	15,30

NOTAS DE INSTALAÇÃO

Instalar sempre um filtro antes da válvula. Instruções completas acompanham o produto.

SEGURANÇA

Para informações sobre segurança, instalação e manutenção, ver instruções que acompanha o produto (MI-0810-23).

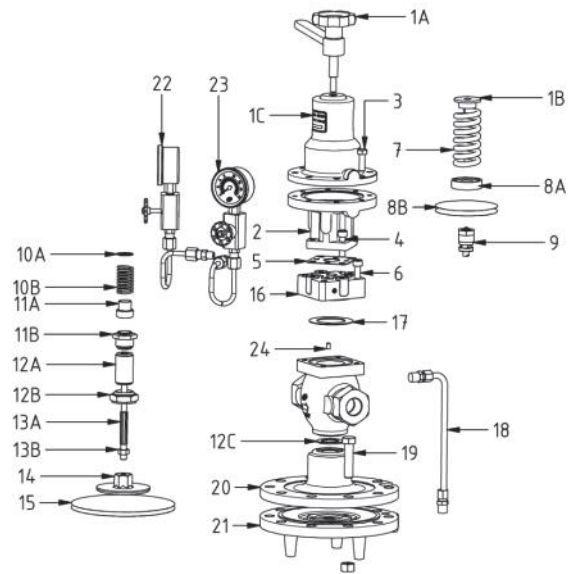


4010 MP

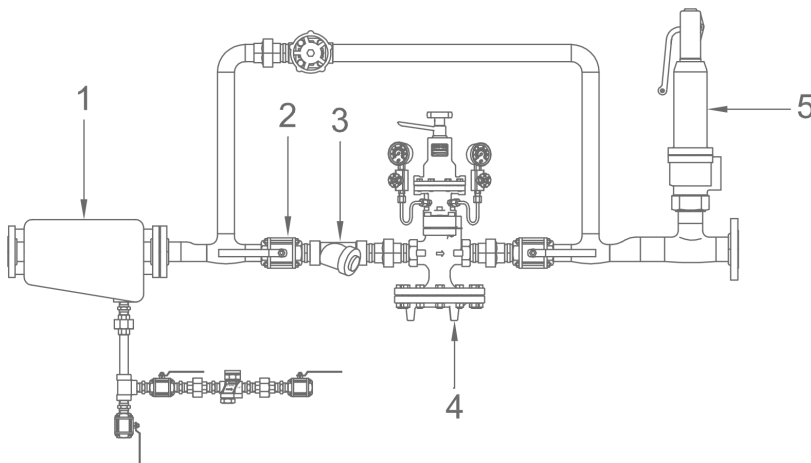
VÁLVULA AUTO OPERADA

REPAROS E MATERIAIS

ITEM	DESCRIÇÃO	Material	ITEM	DESCRIÇÃO	Material
1A	Manipulo	Aço Inox AISI 304	15	Diafragma	Aço Inox AISI 301
1B	Guia Sup. Mola	Aço Inox AISI 304	16	Tampa	Ferro Nodular GGG 40.3
1C	Tampa	Ferro Nodular GGG 40.3	17	Junta da Tampa	Graflex
2	Corpo Inferior	Ferro Nodular GGG 40.3	18	Tudo de Comando	Aço Inox AISI 304
3	Paraf. do Piloto	Aço Carbono	19	Parafuso da Caixa	Aço Carbono
4	Paraf. Corpo Inferior	Aço Carbono	20	Caixa Superior	Ferro Nodular GGG 40.3
5	Junta	Graflex	21	Caixa Inferior	Ferro Nodular GGG 40.3
6	Paraf. da Tampa	Aço Carbono	22	Cj. Manometro Entrada	-
7	Mola	Aço Carbono	23	Cj. Manometro Saída	-
8A	Guia Inf. da Mola	Aço Inox AISI 304	24	Bucha União	Aço Inos AISI 304
8B	Diafragma	Aço Inox AISI 301			
9	Piloto	Aço Inox AISI 304			
10A	Tela	Aço Inox AISI 304			
10B	Mola	Aço Inox AISI 302			
11A	Cabeça da Sede	Aço Inox AISI 420			
11B	Sede	Aço Inox AISI 420			
12A	Conector	Aço Inox AISI 304			
12B	Porca do Conector	Aço Inox AISI 304			
12C	Junta do Conector	Graflex			
13A	Haste	Aço Inox AISI 420			
13B	Porca da Haste	Aço Inox AISI 304			
14	Prato do Diafragma	Aço Inox CF8			



INSTALAÇÃO TÍPICA



ITEM	Descrição
1	Separador de Umidade
2	Válvula Esfera
3	Filtro Y
4	4010MP
5	Válvula de Segurança