

## 3010 MP 6"

### VÁLVULA REDUTORA DE PRESSÃO AUTO OPERADA

A 3010-MP é uma válvula redutora de pressão auto-operada fabricada em Ferro Nodular montada com piloto de pressão. Seu princípio de funcionamento é o equilíbrio de forças em uma mola, que determina a pressão de operação da válvula. Por ter um projeto relativamente simples, esta válvula atende a vários processos industriais com alta precisão. Não requer nenhuma ação externa (eletricidade ou ar comprimido) para operar. Podem ser fornecidas com conexões flangeadas conforme ANSI- B16.1, classes 125# e 250#. Outros Flanges sob consulta.



### CARACTERÍSTICAS

Modelo	Série-3010 MP
Diâmetro	6"
Conexões	Flangeado
Aplicação	Vapor/Gases/Água
Material do Corpo	Ferro Nodular GGG 40.3
Opção	Passagem Reduzida
PMO (Pressão Máx. Operação)	17,6 Kgf/cm <sup>2</sup>
TMO (Temp. Máx. Operação)	232° C

### RANGE DE PRESSÃO DOS PILOTOS

- Tipo A (Amarela): 0,2-2,0 kgf/cm<sup>2</sup>
- Tipo B (Azul): 1,0-7,0 kgf/cm<sup>2</sup>
- Tipo C (Cinza): 5,4-14,0 kgf/cm<sup>2</sup>

### DIMENSÕES E PESOS (mm e Kg)

DN	A	B		C	PESO
		125#	250#		
6"	465	460	495	690	265

### COMO PEDIR

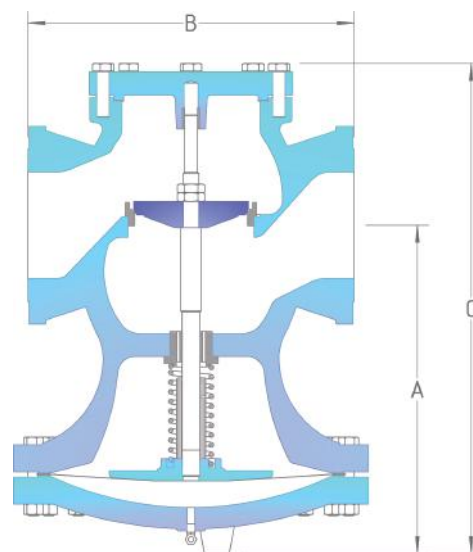
Exemplo: 1 Válvula Redutora de Pressão SF International modelo Serie 3010 MP com corpo de 6" em ferro Nodular e conexão 250#, com Piloto MP-10 Tipo B.

### NOTAS DE INSTALAÇÃO

Instalar sempre um filtro antes da válvula. Instruções completas acompanham o produto.

### SEGURANÇA

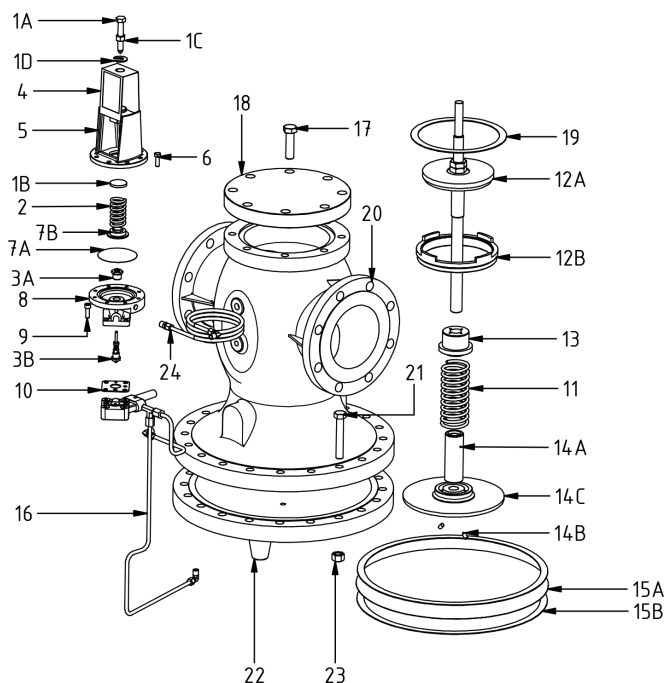
Para informações sobre segurança, instalação e manutenção, ver instruções que acompanha o produto.



## 3010 MP 6"

## VÁLVULA REDUTORA DE PRESSÃO AUTO OPERADA

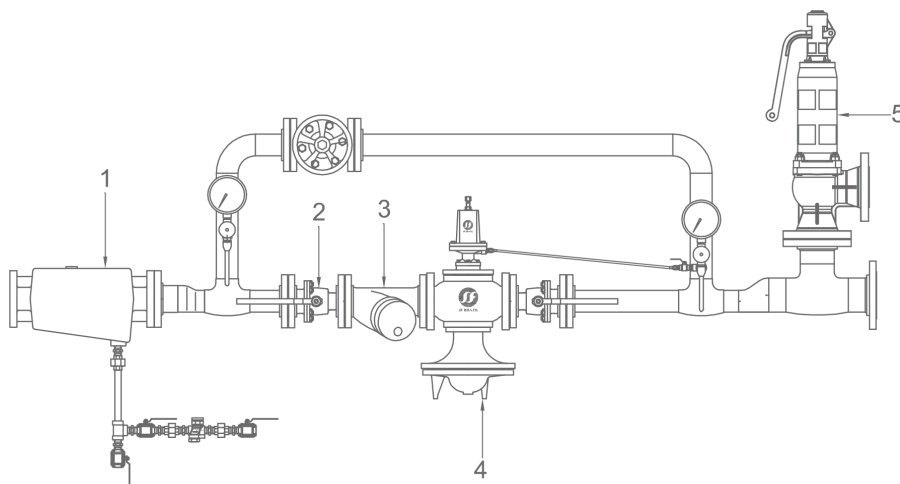
## REPAROS E MATERIAIS



ITEM	DESCRIÇÃO	Material
1A	Parafuso	Aço Inox AISI 304
1B	Guia Sup. Mola	Aço Inox AISI 304
1C	Porca	Aço Inox AISI 304
1D	Arruela	Aço Inox AISI 304
2	Mola	Aço Carbono 1070
3A	Guia Piloto	Aço Inox AISI 304
3B	Piloto	Aço Inox AISI 304
4	Etiqueta	Aluminio
5	Tampa Superior	Ferro Nodular GGG 40.3
6	Parafusos Tampa	Aço Carbono 8.8
7A	Diafragma	Aço Inox AISI 301
7B	Guia Inf. Mola	Aço Inox AISI 304
8	Corpo Inferior	Ferro Nodular GGG 40.3
9	Parafusos Piloto	Aço Carbono
10	Junta do Piloto	Graflex
11	Mola	Aço Inox AISI 302
12A	Cabeça	Aço Inox AISI 420
12B	Sede	Aço Inox AISI 420
13	Conector	Aço Inox AISI 304
14A	Guia da Haste	Aço Inox AISI 304
14B	Parafuso do Prato	Aço Inox AISI 304
14C	Prato do Diafragma	Aço Inox AISI 304
15A	Diafragma	Aço Inox AISI 301
15B	Junta do Diafragma	Graflex
16	Conj. Comando	Cobre
17	Parafuso da Tampa	Aço Carbono
18	Tampa	Ferro Nodular GGG 40.3
19	Junta da Tampa	Graflex
20	Corpo	Ferro Nodular GGG 40.3
21	Parafuso da Caixa	Aço Carbono
22	Caixa Inferior	Ferro Nodular GGG 40.3
23	Porca da Caixa	Aço Carbono
24	Tubo de Equilíbrio	Cobre

## INSTALAÇÃO TÍPICA

ITEM	Descrição
1	Separador de Umidade
2	Válvula Esfera
3	Filtro Y
4	3010 MP
5	Válvula de Segurança



## COMO SOLICITAR REPAROS (CÓDIGOS)

DESCRIÇÃO	ITEM	Cód.
Cj. Ajuste Mola do Piloto	1	6353
Mola "A"	2	16977
Mola "B"	2	16978
Mola "C"	2	16979
Conj. Sede Piloto	3	6358
Etiqueta	4	6421
Cj. Parafusos Cx. Piloto	6	6360
Diafragma	7	14282
Cj. Parafusos Inf. Piloto	9	6361
Junta do Piloto	10	10927
Conj. Mola	11	13667
Conj. Sede	12	28731
Conj. Vedação	13	11935
Conj. Haste	14	28733
Conj. Diafragma	15	11323
Subconj. Tubo Comando	16	28743